

JIPA JUMP 101 DS (2x29l)



Technická specifikace:

Užitný objem:	2 x 29 litrů – dle DIN 18857
Kapacita GN:	2 x GN 1/1
Rozměr dna:	2 x 355 x 561 mm
Hloubka vany:	170 mm
Užitná plocha:	2 x 20 dm ²
Celkový rozměr:	1290 x 850 x 500 mm
Celkový instalovaný příkon:	22,5 kW
Napětí:	3 N AC 400 V
Jištění:	3 x 32 A
Váha:	220 kg
Přívod studené vody:	R3/4
Odpad vody:	DN - 50

Technologie:

Vaření
Šetrné vaření
Smažení
Fritování
Dušení
Nízkoteplotní úpravy
Grilování
Restování
Opékání
Konfitování
Sous – vide
Noční vaření
Teplota: 30 °C–250 °C.

Ovládání:

Automatický a manuální režim úpravy pokrmů
Barevná dotyková obrazovka 12“ s intuitivním ovládním
Kompletní ovládání v českém jazyce
Jazykové mutace
Možnost uložení vlastních programů
Technologické postupy
Paměť pro 800 programů o 12 krocích
Zobrazování průběhu úprav na displeji
Přesné senzorické měření teplot
Zobrazení poruchových hlášení na displeji
Technické a servisní informace
Tlačítko Zapnutí / Vypnutí
Uzamykání obrazovky

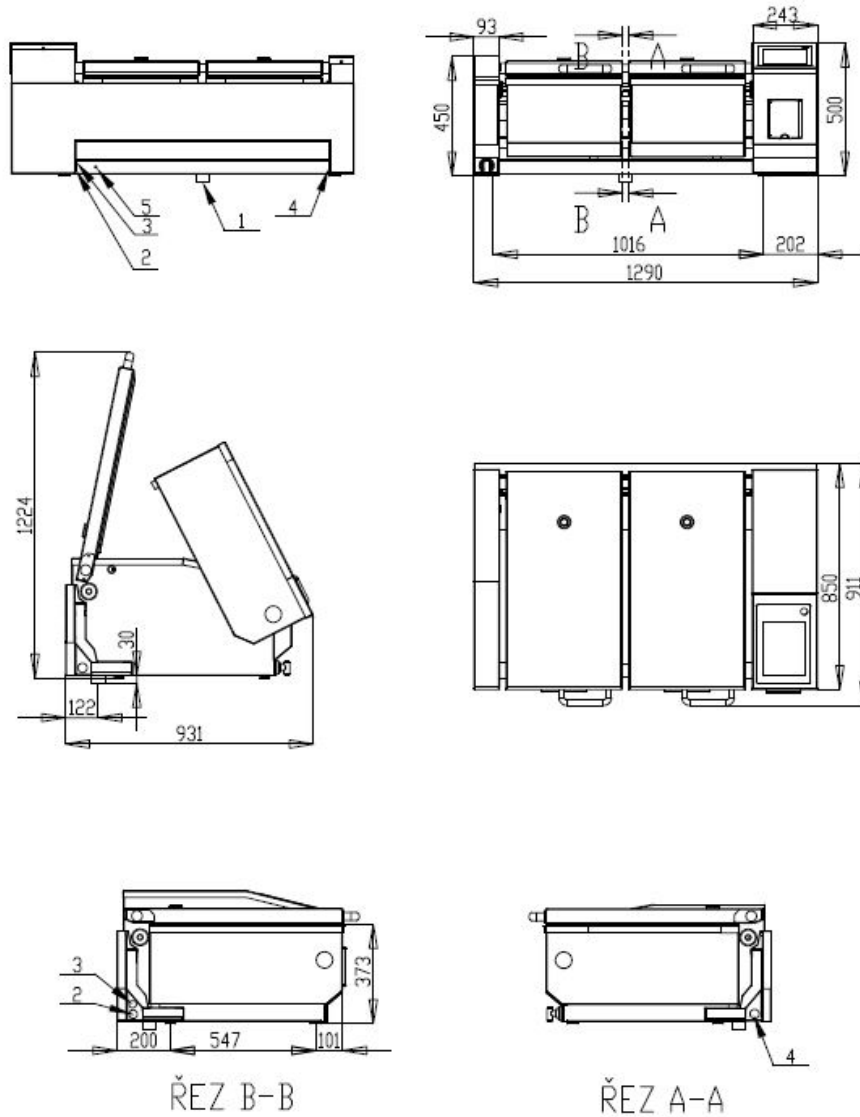
Konstrukce:

- Základní rám materiál AISI 304, minimální tloušťka 2 mm
- Kryt rámu materiál AISI 304
- Vana materiál AISI 316 s oboustranným svárem
- Speciální dno vany
- Topný systém SUPER BLOCK JPX 17 zajišťuje rovnoměrné rozložení teploty
- Předehřátí dna na 180 °C z provozní teploty do 3 minut
- Dvojité robustní víko pro zamezení úniku tepla
- Odvod nadbytečné páry otvorem na středu víka
- Centrální připojení vody, odpadu a elektřiny
- Možnost sestavení více pánví do bloku bez mezer
- Certifikační značka CE, TÜV-SÜD

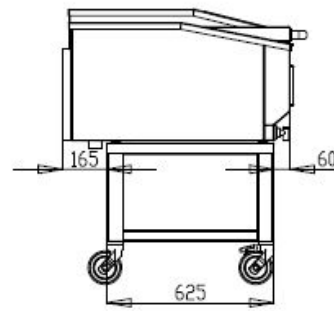
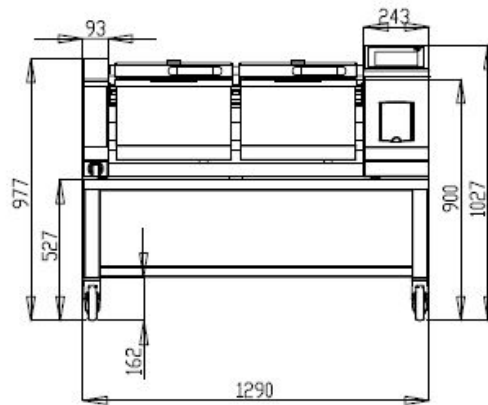
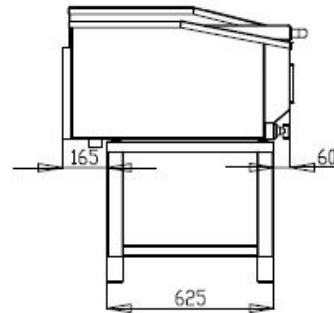
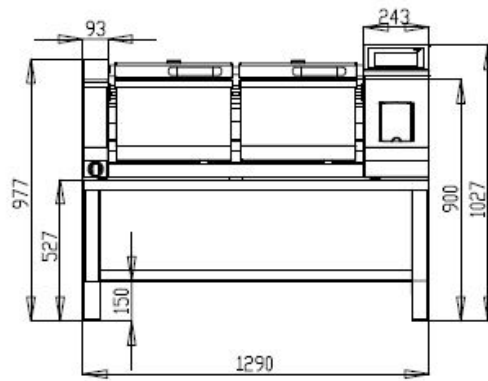
Základní vybavení:

- Automatický systém napouštění vany s přesným dávkováním vody
- Měrka množství tekutiny
- Osa vyklápění vany umožňuje kompletní vyprázdnění
- Vícebodá sonda pro měření teploty jádra suroviny
- Integrovaný odpad ve dně vany s elektrickým uzávěrem
- Automatický zdvih košů – včetně možnosti vaření v koši i se zavřeným víkem
- Bezpečnostní snímač rozpoznání ramene košů
- Integrovaná sprcha s automatickým navíjením
- Integrovaná zásuvka 230 V / 16 A
- Zásuvka USB pro zálohování a přenos dat
- Připojení na internet



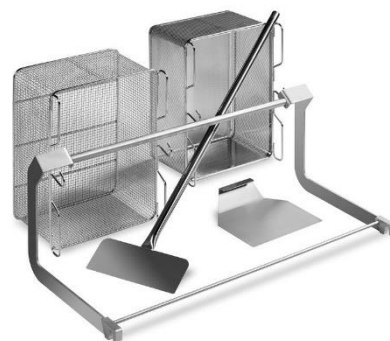


- ① Odpad DN 50
- ② Přívod elektro
- ③ Síťová zásuvka RJ 45
- ④ Přívod vody
- ⑤ Pospojení



Doporučené příslušenství:

- Špachtle malá
- Špachtle na omeletu
- Rameno pro zdvih košů
- Síto
- Síto na halušky
- Varný a fritovací koš
- Nerezový podstavec



- Košíky Á la carte



- Elektricko – akumulátorový zdvižný vozík



- Rošt na nízkoteplotní úpravu

